



**PETUNJUK REFERENSI
STANDAR ALAT-ALAT PERGUDANGAN
DI LINGKUNGAN TNI ANGKATAN UDARA**

DAFTAR ISI

Halaman

DAFTAR ISI

i

Keputusan Kepala Staf Angkatan Udara Nomor Kep/365/XII/2019 tanggal 13 Desember 2019 tentang Petunjuk Referensi Standar Alat-Alat Pergudangan di Lingkungan Tentara Nasional Indonesia Angkatan Udara.....

1

BAB I PENDAHULUAN

1. Umum 3
2. Maksud dan Tujuan 3
3. Ruang Lingkup dan Tata Urut 4
4. Dasar..... 4
5. Pengertian 4
6. Kedudukan 5

BAB II KETENTUAN UMUM

7. Umum 5
8. Prinsip Standar Alat-Alat Pergudangan 5
9. Tujuan dan Sasaran 5
10. Asas Standar Alat-Alat Pergudangan..... 6

BAB III STANDAR ALAT-ALAT PERGUDANGAN DI LINGKUNGAN TENTARA NASIONAL INDONESIA ANGKATAN UDARA

11. Umum 6
12. Klasifikasi Gudang 6
13. Alat-alat Pergudangan 7
14. Standar Alat-Alat Pergudangan 10

BAB VII PENUTUP

15. Keberhasilan 13
16. Penyempurnaan..... 13

LAMPIRAN A : SKEMA KEDUDUKAN 14

LAMPIRAN B : GAMBAR ALAT-ALAT PERGUDANGAN..... 15

LAMPIRAN C : DAFTAR PERSONEL POKJA..... 37

DAFTAR DISTRIBUSI



KEPUTUSAN KEPALA STAF ANGKATAN UDARA
Nomor Kep/365/XII/2019

tentang

PETUNJUK REFERENSI
STANDAR ALAT-ALAT PERGUDANGAN DI LINGKUNGAN
TENTARA NASIONAL INDONESIA ANGKATAN UDARA

DENGAN RAHMAT TUHAN YANG MAHA ESA

KEPALA STAF ANGKATAN UDARA,

- Menimbang : a. bahwa dibutuhkan peranti lunak berupa petunjuk referensi standar alat-alat pergudangan di lingkungan Tentara Nasional Indonesia Angkatan Udara untuk digunakan dalam pelaksanaan tugas Tentara Nasional Indonesia Angkatan Udara;
- b. bahwa berdasarkan pertimbangan sebagaimana dimaksud dalam huruf a, perlu menetapkan keputusan Kepala Staf Angkatan Udara tentang Petunjuk Referensi Standar Alat-Alat Pergudangan di Lingkungan Tentara Nasional Indonesia Angkatan Udara;
- Mengingat : 1. Keputusan Presiden Nomor 2/TNI/Tahun 2018 tentang Pemberhentian dan Pengangkatan Kepala Staf Angkatan Udara;
2. Keputusan Panglima Tentara Nasional Indonesia Nomor Kep/953/IX/2018 tentang Pemberhentian Dari dan Pengangkatan Dalam Jabatan di Lingkungan Tentara Nasional Indonesia;
3. Keputusan Panglima Tentara Nasional Indonesia Nomor Kep/1055/IX/2019 tentang Pemberhentian Dari dan Pengangkatan Dalam Jabatan di Lingkungan Tentara Nasional Indonesia Angkatan Udara;
4. Keputusan Kepala Staf Angkatan Udara Nomor Kep/695/XII/2013 tentang Buku Petunjuk Pelaksanaan TNI AU tentang Penyelenggaraan Administrasi Perbendaharaan Materiel;

5. Peraturan Kepala Staf Angkatan Udara Nomor 41 Tahun 2018 tentang Organisasi dan Tugas Dinas Materiel TNI Angkatan Udara;

- Memperhatikan :
1. Surat Perintah Kepala Staf Angkatan Udara Nomor Sprin/1207/VIII/2019 tanggal 19 Agustus 2019 tentang perintah pelaksanaan penyusunan Petunjuk Referensi Standar Alat-Alat Pergudangan di Lingkungan Tentara Nasional Indonesia Angkatan Udara;
 2. Hasil perumusan kelompok kerja penyusunan Petunjuk Referensi Standar Alat-Alat Pergudangan di Lingkungan Tentara Nasional Indonesia Angkatan Udara;

MEMUTUSKAN:

- Menetapkan :
1. Petunjuk Referensi Standar Alat-Alat Pergudangan di Lingkungan Tentara Nasional Indonesia Angkatan Udara, sebagaimana tercantum dalam lampiran yang merupakan bagian tidak terpisahkan dari keputusan ini dengan menggunakan kode PR: MAT-07 dan berklasifikasi Biasa.
 2. Kepala Dinas Materiel Angkatan Udara sebagai Pembina Materi Petunjuk Referensi Standar Alat-Alat Pergudangan di Lingkungan Tentara Nasional Indonesia Angkatan Udara.
 3. Keputusan ini mulai berlaku pada tanggal ditetapkan.

Ditetapkan di Jakarta
pada tanggal 13 Desember 2019

a.n. KEPALA STAF ANGKATAN UDARA
DANKODIKLAT,

Cap/tertanda

TATANG HARLYANSYAH, S.E., M.M.
MARSEKAL MUDA TNI

Autentikasi
KEPALA SEKRETARIAT UMUM ANGKATAN UDARA,



AHMAD DACHLAN SUKARDJO, S.E., M.M.
KOLONEL ADM NRP 515583

**PETUNJUK REFERENSI
STANDAR ALAT-ALAT PERGUDANGAN DI LINGKUNGAN
TENTARA NASIONAL INDONESIA ANGKATAN UDARA**

**BAB I
PENDAHULUAN**

1. **Umum.**

a. Dinas Materiel Angkatan Udara (Dismatau) selaku instansi pembina materiel alat-alat pergudangan di lingkungan Tentara Nasional Indonesia Angkatan Udara mempunyai tugas menyelenggarakan pembinaan alat-alat pergudangan yang meliputi penyusunan rencana kebutuhan, pengendalian inventori, identifikasi, evaluasi, dan menyiapkan kebijakan teknis dalam menentukan spesifikasi teknis dan standarisasi alat pergudangan yang menjadi tanggung jawab dan wewenangnya, yang dalam penyelenggaraannya harus tetap sejalan dengan perkembangan teknologi.

b. Dalam melaksanakan fungsi distribusi materiel diperlukan peralatan-peralatan pergudangan untuk mendukung proses yang meliputi penerimaan, pemeriksaan, penyimpanan, dan penyaluran materiel dapat berjalan dengan lancar. Saat ini pergudangan TNI Angkatan Udara sudah dilengkapi dengan peralatan-peralatan pendukungnya tetapi dalam jumlah maupun jenisnya belum sesuai dengan standar yang diharapkan. Hal ini tentunya memengaruhi proses distribusi materiel.

c. Guna mewujudkan alat-alat pergudangan yang standar ditinjau dari segi fungsi dan persyaratan serta sebagai upaya meningkatkan kinerja yang optimal dengan memperhatikan faktor keamanan dan keselamatan baik personel maupun materiel, maka perlu disusun Petunjuk Referensi Standar Alat-Alat Pergudangan di Lingkungan Tentara Nasional Indonesia Angkatan Udara.

2. **Maksud dan Tujuan.**

a. **Maksud.** Maksud penyusunan Petunjuk Referensi Standar Alat-Alat Pergudangan di Lingkungan Tentara Nasional Indonesia Angkatan Udara adalah sebagai referensi bagi pelaksana kegiatan pergudangan dalam mengajukan kebutuhan dan kegiatan Dismatau dalam pemenuhannya.

b. **Tujuan.** Tujuan disusunnya Petunjuk Referensi Standar Alat-Alat Pergudangan di Lingkungan Tentara Nasional Indonesia Angkatan Udara adalah agar terwujud peralatan pergudangan yang standar sesuai dengan kebutuhan sehingga kegiatan distribusi materiel dapat berjalan dengan optimal.

3. **Ruang Lingkup dan Tata Urut.**

a. **Ruang Lingkup.** Ruang lingkup pembahasan petunjuk referensi ini dibatasi pada standar alat-alat pergudangan berdasarkan tingkat gudang dan jumlah alat-alat pergudangan yang dibutuhkan.

b. **Tata Urut.** Petunjuk referensi ini disusun dengan tata urut sebagai berikut:

- 1) Pendahuluan.
- 2) Ketentuan Umum.
- 3) Standar Alat-Alat Pergudangan di Lingkungan TNI Angkatan Udara.
- 4) Penutup.

4. **Dasar.** Dasar yang digunakan dalam penyusunan naskah ini adalah sebagai berikut:

a. Peraturan Kepala Staf Angkatan Udara Nomor Perkasau/86/X/2010 tentang Buku Petunjuk Induk TNI Angkatan Udara Tentang Logistik.

b. Keputusan Kepala Staf Angkatan Udara Nomor Kep/695/XII/2013 tentang Buku Petunjuk Pelaksanaan TNI AU Tentang Penyelenggaraan Administrasi Perbendaharaan Materiil TNI Angkatan Udara.

c. Keputusan Kepala Staf Angkatan Udara Nomor Kep/363/IV/2015 tentang Buku Petunjuk Pelaksanaan TNI AU Tentang Penetapan Instansi Pembina Item.

d. Keputusan Kepala Staf Angkatan Udara Nomor Kep/245/X/2019 tentang Petunjuk Referensi Tingkat I Stratifikasi Doktrin di Lingkungan Tentara Nasional Indonesia Angkatan Udara.

5. **Pengertian.** Untuk menyamakan persepsi dalam penggunaan istilah dalam petunjuk referensi ini, perlu dijelaskan beberapa pengertian sebagai berikut:

a. **Alat-Alat Pergudangan.** Alat-alat pergudangan adalah peralatan yang digunakan dalam menangani barang-barang di gudang, mulai kegiatan penerimaan, penyimpanan, sampai pengeluaran barang dari gudang.

b. **Standar Alat-Alat Pergudangan.** Standar alat-alat pergudangan adalah peralatan yang harus ada untuk mendukung kegiatan pergudangan sesuai dengan tingkat gudang.

c. **Pergudangan.** Pergudangan adalah bentuk kegiatan fisik dari penerimaan, penyimpanan, dan pengeluaran barang-barang di gudang.

d. **Alat Angkat dan Angkut.** Alat angkat dan angkut adalah alat yang digunakan untuk mengangkat dan mengangkut/memindahkan materiil dari suatu tempat ke tempat lain yang masih dalam satu lingkup gudang dan tidak keluar dari lingkungan pergudangan.

- e. **Alat Pengepakan.** Alat pengepakan adalah alat yang digunakan untuk mengemas materi yang berfungsi untuk melindungi materi dalam penyimpanan maupun pengiriman.
 - f. **Alat Penyimpanan.** Alat penyimpanan adalah alat yang digunakan untuk menempatkan materi di gudang agar memudahkan dalam penanganannya.
 - g. **Alat Pengaman Gudang.** Alat pengaman gudang adalah alat yang digunakan untuk menjaga keamanan gudang, materi yang tersimpan dalam gudang, dan keamanan bagi personel.
6. **Kedudukan.** Petunjuk Referensi Standar Alat-Alat Pergudangan di Lingkungan TNI Angkatan Udara berkedudukan sebagai petunjuk referensi tingkat 3 dan merupakan turunan dari Buku Petunjuk Pelaksanaan TNI AU Tentang Penyelenggaraan Administrasi Perbendaharaan Materi yang digunakan sebagai pedoman dalam pelaksanaan pembinaan standar alat-alat pergudangan. Skema kedudukan tercantum dalam lampiran A.

BAB II KETENTUAN UMUM

7. **Umum.** Standar alat-alat pergudangan TNI Angkatan Udara merupakan pedoman yang digunakan untuk memenuhi kebutuhan secara standar alat-alat pergudangan TNI Angkatan Udara dalam melaksanakan kegiatan distribusi materi agar dapat menunjang keberhasilan tugas pokok TNI Angkatan Udara. Penentuan standar alat-alat pergudangan TNI Angkatan Udara diselenggarakan dengan mengacu kepada ketentuan umum yaitu prinsip, tujuan, dan sasaran serta asas.
8. **Prinsip Standar Alat-Alat Pergudangan.** Prinsip yang digunakan dalam standar alat-alat pergudangan adalah sebagai berikut:
- a. Pemenuhan standar alat-alat pergudangan harus dilaksanakan sesuai dengan ketentuan dan prosedur yang berlaku sehingga dapat dipertanggungjawabkan.
 - b. Penggunaan standar alat-alat pergudangan harus dapat memberikan manfaat yang optimal untuk kepentingan kegiatan distribusi materi.
 - c. Pembinaan standar alat-alat pergudangan dilaksanakan secara sistematis, teratur, dan berlanjut sehingga tercapai sasaran fungsi distribusi materi yang optimal.
9. **Tujuan dan Sasaran.**
- a. **Tujuan.** Standar alat-alat pergudangan di lingkungan TNI Angkatan Udara bertujuan untuk mewujudkan standar alat-alat pergudangan sehingga dapat mendukung kegiatan penyimpanan dan distribusi materi dengan aman.
 - b. **Sasaran.** Standar alat-alat pergudangan di lingkungan TNI Angkatan Udara mempunyai sasaran sebagai berikut:
 - 1) Terpenuhinya standar alat-alat pergudangan yang sesuai dengan ketentuan keselamatan kerja.

- 2) Terwujudnya standar alat-alat pergudangan yang memiliki tingkat keamanan tinggi (*high secure*).
- 3) Terpenuhinya standar alat-alat pergudangan yang sesuai dengan fungsi agar lebih berdaya guna dan berhasil guna.

10. **Asas Standar Alat-Alat Pergudangan.** Standar alat-alat pergudangan di lingkungan TNI Angkatan Udara berpedoman pada asas sebagai berikut:

- a. **Keamanan.** Standar alat-alat pergudangan dipergunakan dengan memperhatikan kebutuhan teknis yang dilakukan secara tepat dan benar sesuai dengan peruntukan yang ditetapkan agar dapat menjamin keamanan baik materiel maupun personel.
- b. **Keselamatan.** Standar alat-alat pergudangan dalam penggunaannya harus dapat menjamin keselamatan personel yang melakukan distribusi materiel.
- c. **Fleksibel.** Standar alat-alat pergudangan yang dipergunakan harus dapat menyesuaikan dengan dinamika perubahan kondisi serta perkembangan kebutuhan kegiatan distribusi materiel.
- d. **Tepat Guna.** Standar alat-alat pergudangan dalam penggunaannya dititikberatkan pada upaya tercapainya kemampuan peralatan pergudangan yang sesuai dengan kebutuhan untuk mendapatkan hasil dan daya guna yang optimal.
- e. **Efektif dan Efisien.** Standar alat-alat pergudangan harus dipergunakan secara efektif dan efisien sehingga dapat memberikan manfaat yang sebesar-besarnya untuk keberhasilan kegiatan distribusi.

BAB III STANDAR ALAT-ALAT PERGUDANGAN DI LINGKUNGAN TENTARA NASIONAL INDONESIA ANGKATAN UDARA

11. **Umum.** Standar alat-alat pergudangan merupakan ketentuan baku dalam kegiatan distribusi materiel yang harus dipenuhi. Guna mendapatkan suatu kesamaan dalam pola pikir dan pola tindak dalam menentukan standar alat-alat pergudangan, maka perlu dibahas pokok-pokok materi alat-alat pergudangan sehingga tercapai sasaran dan tujuan yang telah digariskan. Pokok-pokok materi dalam pembahasan petunjuk referensi ini meliputi klasifikasi gudang, jenis alat-alat pergudangan, dan standar alat-alat pergudangan.

12. **Klasifikasi Gudang.** Gudang merupakan suatu tempat yang didalamnya terdapat kegiatan distribusi materiel yang meliputi penerimaan, penyimpanan, dan penyaluran. Standar alat-alat pergudangan dipenuhi berdasarkan fungsi gudang yang terdiri dari gudang persediaan dan gudang pemakaian.

- a. **Gudang Persediaan.** Gudang persediaan meliputi gudang persediaan tingkat pusat dan gudang persediaan tingkat satker.
 - 1) Gudang persediaan tingkat pusat. Gudang persediaan tingkat pusat adalah gudang persediaan yang berfungsi untuk mendukung gudang tingkat satker. Materiel yang ada di gudang tingkat pusat berasal berasal dari hasil pengadaan tingkat pusat maupun pengembalian materiel dari satker. Gudang tersebut meliputi:

- a) Gudang Satrimalurmat Bekmatpus.
 - b) Gudang Persediaan Pusat Bekmatpus.
 - c) Gudang Persediaan Senjata dan Amunisi (GP Senamu).
- 2) Gudang persediaan tingkat satker. Gudang persediaan tingkat satker adalah gudang yang berada di tingkat lanud/depo yang berfungsi untuk mendukung gudang-gudang yang berada di bawah jajaran lanud/depo. Gudang tersebut meliputi:
- a) Gudang persediaan lanud tipe A.
 - b) Gudang persediaan lanud tipe B.
 - c) Gudang persediaan lanud tipe C.
 - d) Gudang persediaan depohar.

b. **Gudang Pemakaian.** Gudang pemakaian adalah gudang yang berfungsi untuk mendukung kegiatan operasional satuan termasuk gudang titik bekal. Gudang-gudang tersebut adalah:

- 1) Gudang pemakaian yang berada di bawah denma satker/balakpus/subsatker.
- 2) Gudang titik bekal yang berada di skadron udara/teknik, sathar, dan satrad.

13. **Alat-Alat Pergudangan.** Alat-alat pergudangan adalah seluruh peralatan yang digunakan dalam menangani barang-barang di gudang, mulai dari kegiatan penerimaan, penyimpanan, sampai dengan pengeluaran. Jenis alat-alat pergudangan dikelompokkan sebagai berikut:

- a. **Alat Angkat dan Angkut.**
 - 1) *Forklift.*
 - 2) *Hand pallet truck (hand lift truck).*
 - 3) *Hand truck.*
 - 4) *Hand wagon.*
 - 5) *Pengungkit (fry bar).*
 - 6) *Hydraulic Hand Stacker.*
- b. **Alat Pengepakan (*packing/unpacking*).**
 - 1) Pencabut paku.
 - 2) Pencongkel peti.
 - 3) Alat klem/*strapping tools.*

- 4) *Bending machine* (alat klem listrik).
- 5) Bor listrik.
- 6) Gergaji besi.
- 7) Gergaji kayu.
- 8) Gergaji listrik.
- 9) Gunting plat.
- 10) Kunci inggris.
- 11) Kunci pas.
- 12) Mesin serut kayu manual.
- 13) Mesin serut kayu listrik.
- 14) Obeng kembang.
- 15) Obeng plat.
- 16) Pahat kayu.
- 17) *Roll meter*.
- 18) Palu.
- 19) Pisau pemotong.
- 20) *Stapler Gun*.
- 21) Tang kakatua.
- 22) *Wrapping machine*.
- 23) *Vacuum packaging/sealer*.

c. **Alat Penyimpanan.**

- 1) Bin P-10.
- 2) Bin P-20.
- 3) Bin P-30.
- 4) Bin P-40.
- 5) *Doly propeller*.
- 6) Lemari peralatan (*tools*).
- 7) Lemari buku.

- 8) Lemari kayu (kaporlap).
- 9) Lemari parasut.
- 10) Lemari pistol.
- 11) *Pallet cylinder gas.*
- 12) *Pallet kayu.*
- 13) *Pallet plastik.*
- 14) *Primera container.*
- 15) *Plastic container.*
- 16) Rak *speedlock.*
- 17) Rak ban.
- 18) Rak kayu.
- 19) Rak *maxi bin.*
- 20) Rak *propeller.*
- 21) Rak senjata.
- 22) Rak *wing.*
- 23) *Reuseable container (box).*
- 24) *Reuseable container (cylinder).*

d. **Alat Bantu Pergudangan.**

- 1) Meja kartu.
- 2) Kardek besi.
- 3) Timbangan.
- 4) Meja panjang.
- 5) *Air conditioning.*
- 6) *Dehumidifier.*
- 7) Tangga dorong.
- 8) Tangga lipat.
- 9) *Thermometer.*
- 10) *Hygrometer.*

e. **Alat Kebersihan Gudang.**

- 1) *Vacuum cleaner.*
- 2) Mesin potong rumput gendong.
- 3) Mesin potong rumput dorong.

f. **Alat Pengamanan/Keselamatan.**

- 1) Gembok.
- 2) Rantai.
- 3) Tang segel.
- 4) Kamera pengawas (CCTV).
- 5) Alat pemadam kebakaran.
 - a) Alat pemadam kebakaran ringan (APAR).
 - b) *Fire bucket* (bak pasir).
 - c) *Fire blanket* (karung).
 - d) *Fire flapper* (kepyok).
 - e) Sekop pasir.
- 6) Alat keselamatan/pengamanan.
 - a) *Safety shoes.*
 - b) *Safety helmet.*
 - c) *Safety gloves.*
 - d) *Safety google.*
 - e) *Gas mask.*

Gambar jenis terkait alat-alat pergudangan dapat dilihat pada lampiran B.

14. **Standar Alat-Alat Pergudangan.** Standar alat-alat pergudangan di lingkungan TNI Angkatan Udara dibedakan sesuai dengan jenis gudang yang meliputi gudang Bekmatpus, GPP, GPL, GPD, gudang pemakaian (gupakai) dan titik bekal (TB) sesuai dengan jumlah materiel yang dikelolanya. Adapun kebutuhan standar alat-alat pergudangan adalah sebagai berikut:

NO	NAMA BARANG	SAT	BEK-MAT-PUS	GPP	GPL A	GPL B	GPL C/D	GPD	GU-PAKAI	TB
I. Alat Angkat/Angkut										
1.	<i>Forklift</i> 10 ton	Unit	1	-	1	-	-	-	-	-
2.	<i>Forklift</i> 5 ton	Unit	2	1	1	-	-	1	-	-
3.	<i>Forklift</i> 2 ton	Unit	3	1	1	1	1	-	-	-
4.	<i>Hand pallet truck</i>	Ea	12	4	6	4	4	4	2	2
5.	<i>Hand truck</i>	Ea	10	4	4	4	4	2	2	2
6.	<i>Hand wagon</i>	Ea	10	4	4	4	4	2	2	2
7.	Pengungkit	Ea	10	4	6	4	4	4	4	2
8.	<i>Hyd Hand Stacker</i>	Unit	2	1	1	-	-	1	-	-
II. Alat Pengepakan (packing/unpacking)										
1.	Alat pencabut paku	Ea	10	5	5	5	4	4	2	2
2.	Alat pencongkel peti	Ea	10	6	6	6	4	4	4	2
3.	Alat klem/ <i>strapping</i>	Set	10	5	2	2	2	2	2	2
4.	Bor listrik	Ea	4	2	2	1	1	1	1	1
5.	Gergaji besi	Ea	10	5	5	5	4	2	2	2
6.	Gergaji kayu	Ea	10	5	5	5	2	2	2	1
7.	Gergaji listrik	Ea	4	3	2	2	1	1	0	0
8.	Gunting plat	Ea	10	5	5	5	2	2	2	1
9.	Kunci pas	Ea	3	2	2	2	2	2	2	1
10.	Kunci inggris	Ea	5	4	4	4	3	2	2	1
11.	Mesin serut kayu (M)	Ea	4	2	1	1	1	1	1	1
12.	Mesin serut kayu (L)	Ea	2	1	1	1	1	1	1	1
13.	Obeng plat	Ea	10	5	5	5	3	2	2	2
14.	Obeng kembang	Ea	10	5	5	5	3	2	2	2
15.	Pahat Kayu	Ea	5	5	2	2	2	2	1	1
16.	Palu	Ea	10	5	5	4	4	4	4	2
17.	Alat pemotong/cutter	Ea	10	5	5	5	5	4	2	2
18.	<i>Stepler Gun</i>	Ea	5	3	3	2	2	2	-	-
19.	Tang kakatua	Ea	10	5	5	5	4	4	4	2
20.	<i>Wrapping machine</i>	Set	2	1	1	1	1	1	-	-
21.	<i>Vacuum packaging</i>	Set	2	1	1	-	-	1	-	-
III. Alat Penyimpanan										
1.	Bin P-10	Ea	100	50	50	50	50	30	30	30
2.	Bin P-20	Ea	100	50	50	50	50	30	30	30
3.	Bin P-30	Ea	100	50	50	50	50	30	30	30
4.	Bin P-40	Ea	100	50	50	50	50	30	30	30
5.	<i>Dolly Propeller</i>	Ea	10	2	10	10	2	2	0	2
7.	Lemari peralatan	Ea	2	1	2	1	1	1	1	1
8.	Lemari buku	Ea	20	10	10	5	5	5	2	1
9.	Lemari kayu	Ea	100	20	10	5	5	5	5	0
10.	Lemari parasut	Ea	-	10	10	10	-	20	-	-
11.	Lemari pistol	Ea	-	-	-	-	-	-	-	-
12.	<i>Pallet cylinder gas</i>	Ea	100	50	25	10	5	5	-	-
13.	<i>Pallet kayu</i>	Ea	200	100	100	100	100	50	50	20

14.	<i>Pallet plastik</i>	Ea	200	100	200	100	100	100	50	30
15.	Rak ban	Ea	100	10	10	10	5	5	4	-
16.	Rak kayu	Ea	50	20	10	10	10	5	50	10
17.	Rak <i>maxi bin</i>	Ea	4	10	10	10	5	5	5	5
18.	Rak <i>propeller</i>	Ea	10	10	10	5	-	10	-	2
19.	Rak senjata	Ea	-	-	-	-	-	-	-	-
20.	Rak <i>speed lock</i>	Set	200	150	100	100	75	50	20	5
21.	Rak <i>wing</i>	Ea	10	10	10	5	-	5	5	-
22.	<i>Reuseable container (box)</i>	Ea	100	20	10	10	5	5	2	2
23.	<i>Reuseable container (cylinder)</i>	Ea	100	20	10	10	5	5	0	0
NO	NAMA BARANG	SAT	BEK-MAT-PUS	GPP	GPL A	GPL B	GPL C/D	GPD	GU-PAKAI	TB
IV. Alat Bantu Pergudangan										
1.	Meja kartu	Ea	40	20	20	15	10	2	2	2
2.	Meja panjang	Ea	10	4	4	4	2	2	2	-
3.	Timbangan	Ea	2	1	1	1	1	1	1	1
4.	Kardex besi	Ea	20	10	10	5	5	2	2	2
5.	<i>Air conditioning</i>	Ea	20	10	10	10	6	4		
6.	<i>Dehumidifier</i>	Ea	20	10	10	5	5	2	2	2
7.	Tangga dorong	Ea	2	5	5	2	2	2	-	-
8.	Tangga lipat	Ea	5	5	5	3	3	2	2	2
9.	<i>Thermometer</i>	Ea	20	10	10	5	5	2	2	2
VI. Alat Kebersihan										
1.	<i>Vacuum Cleaner</i>	Ea	10	4	4	4	2	1	1	1
2.	Mesin Potong Rumput Gendong	Ea	6	4	4	3	3	3	2	1
3.	Mesin Potong Rumput Dorong	Ea	4	4	4	4	2	2	2	1
VII. Alat Pengamanan/keselamatan										
1.	Gembok	Ea	50	25	25	25	20	4	4	4
2.	Rantai	Mtr	100	50	50	50	40	8	8	2
3.	Tang segel	Ea	10	10	10	10	5	5	2	2
4.	Alat pemadam kebakaran									
	- Alpeka (APAR)	Ea	50	25	25	25	20	4	4	4
	- <i>Fire bucket</i>	Ea	50	20	20	10	10	20	2	2
	- <i>Fire blanket</i>	Ea	50	20	20	10	10	20	2	2
	- <i>Fire flapper</i>	Ea	50	20	20	10	10	20	2	2
	- Sekop pasir	Ea	50	20	20	10	10	20	2	2
5.	Perlengkapan keselamatan personel									
	- <i>Safety shoes</i>	Ea	20	15	20	10	10	20	5	5
	- <i>Safety helmet</i>	Ea	20	15	20	10	10	20	5	5
	- <i>Safety gloves</i>	Ea	20	15	20	10	10	20	5	5
	- <i>Safety googles</i>	Ea	20	15	20	10	10	20	5	5
	- <i>Gas mask</i>	Ea	20	15	20	10	10	20	5	5

Kebutuhan standar alat-alat pergudangan di atas merupakan referensi pembinaan alat-alat pergudangan namun jumlah dan jenisnya dapat berubah disesuaikan dengan kebutuhan operasional pergudangan.

BAB IV PENUTUP

15. **Keberhasilan.** Disiplin untuk menaati ketentuan yang ada dalam petunjuk ini oleh pembina dan pengguna akan sangat berpengaruh terhadap keberhasilan di dalam pelaksanaan penyusunan dan penerbitan doktrin serta pelaksanaannya di lapangan.

16. **Penyempurnaan.** Hal-hal yang dipandang perlu dalam penyempurnaan Petunjuk Referensi Standar Alat-Alat Pergudangan di Lingkungan Tentara Nasional Indonesia Angkatan Udara ini agar disarankan kepada Kepala Staf Angkatan Udara melalui Kadismatau.

a.n. KEPALA STAF ANGKATAN UDARA
KADISMAT,

Cap/tertanda

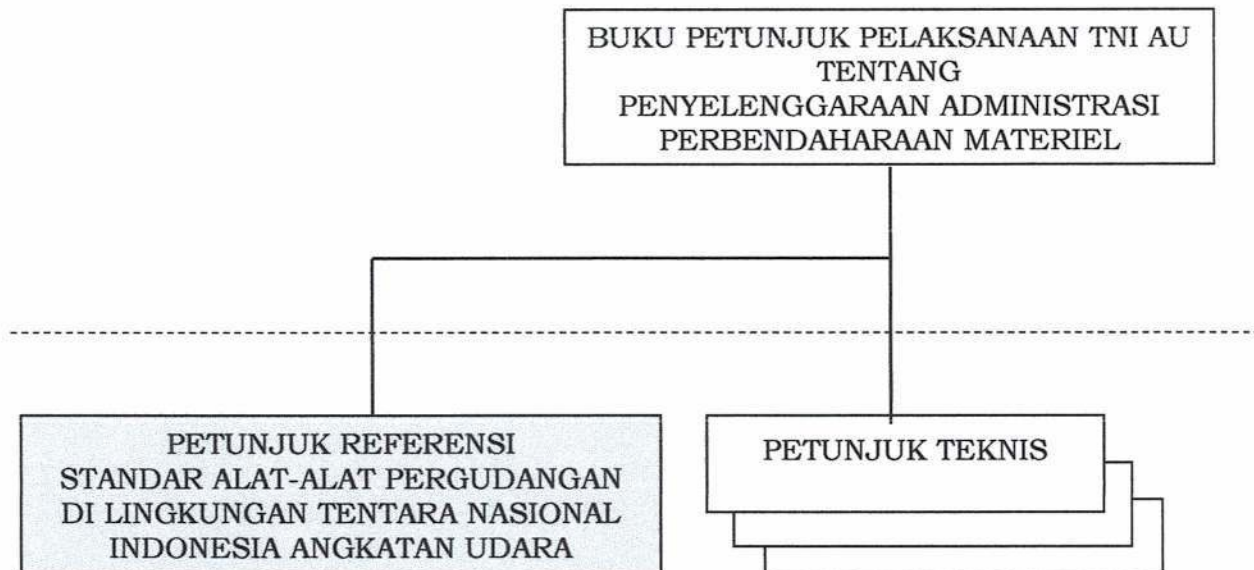
SAHALA NAIBAHO, S.E.
MARSEKAL PERTAMA TNI

Autentikasi
KEPALA SEKRETARIAT UMUM ANGKATAN UDARA,



AHMAD DACHLAN SUKARDJO, S.E., M.M.
KOLONEL ADM NRP 515583

SKEMA KEDUDUKAN




a.n. KEPALA STAF ANGKATAN UDARA
KADISMAT,

Cap/tertanda

SAHALA NAIBAHO, S.E.
MARSEKAL PERTAMA TNI

Autentikasi
KEPALA SEKRETARIAT UMUM ANGKATAN UDARA,


AHMAD DACHLAN SUKARDJO, S.E., M.M.
KOLONEL ADM NRP 515583

GAMBAR ALAT-ALAT PERGUDANGAN

Forklift 2 ton.

Dipergunakan untuk mengangkat dan menurunkan barang-barang dengan berat maksimum 2.000 kg. Alat ini mudah digunakan karena mempunyai lingkaran belok yang kecil. Ban Pneumatic, tinggi porok maksimum 3.000 mm dan roda 2 x 2.



Type	-
Model	-
Kode no	3920-AU-003-1662
Kapasitas	2.000 kg
Warna	Kuning GSE
Bahan	Standar pabrik
Perakitan	Pabrik
Ukuran (PxLxT)	-
Berat	-
Buatan	Dalam/luar negeri

Forklift 5 ton.

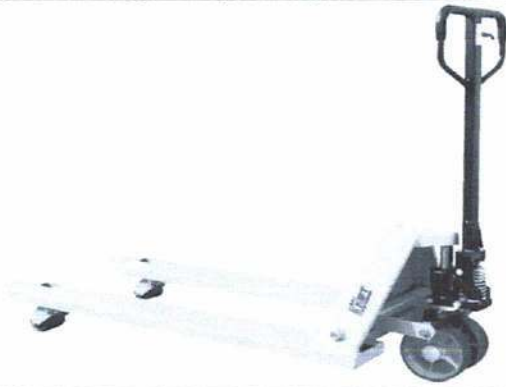
Dipergunakan untuk mengangkat dan menurunkan barang-barang dengan berat maksimum 5.000 kg maksimum dari tempat yang relatif tinggi. Ban depan dan belakang pneumatic, jumlah roda belakang 2 ea, roda depan 4 ea, tinggi porok 3.000 mm.



Type	-
Model	-
Kode no	3920-AU-003-1663
Kapasitas	5.000 kg
Warna	Kuning GSE
Bahan	Standar pabrik
Perakitan	Pabrik
Ukuran (PxLxT)	-
Berat	-
Buatan	Dalam/luar negeri

Hand pallet truck.

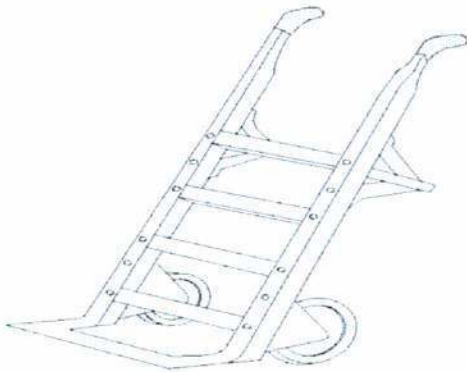
Dipergunakan untuk mengangkat / memindahkan barang-barang berat dengan tenaga angkat hydraulic.



Type	-
Model	-
Kode no	3990-AU-003-1664
Kapasitas	2.000 Kg
Warna	Standar Pabrik
Bahan	Besi baja
Perakitan	Pabrik
Ukuran (PxLxT)	-
Berat	-
Buatan	Dalam/luar negeri

Hand truck.

Dipergunakan untuk mengangkut barang dengan menggunakan tenaga manusia dan didorong, alat ini sangat berguna karna tidak menyita ruangan yang lebar dan dapat digunakan pada lorong-lorong (sela-sela rak).



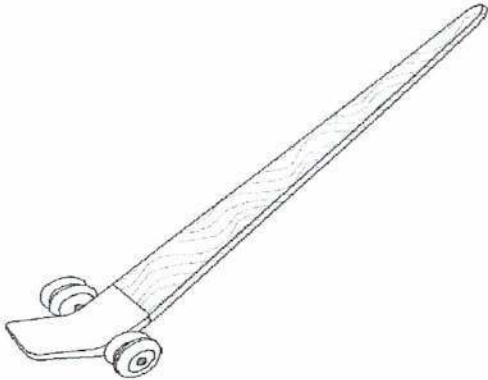
Type	-
Model	-
Kode no	3920-AU-003-9519
Kapasitas	500 Kg
Warna	Hitam
Bahan	Besi dan kayu
Perakitan	Pabrik
Ukuran (PxLxT)	-
Berat	-
Buatan	Dalam negeri

Hand wagon.

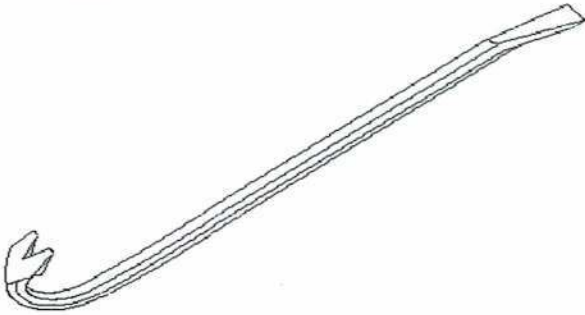
Digunakan dalam gudang untuk mengangkut barang-barang ringan yang dapat didorong atau ditarik.



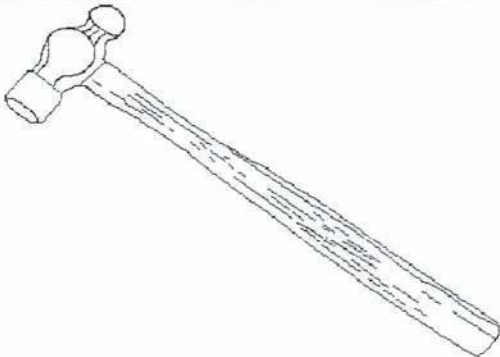
Type	-
Model	-
Kode no	3920-AU-000-0239
Kapasitas	500 Kg
Warna	Standar Pabrik
Bahan	Besi dan kawat
Perakitan	Pabrik
Ukuran (PxLxT)	-
Berat	-
Buatan	Dalam negeri

Pengungkit.		
Dipergunakan untuk mengungkit barang/peti yang berat.		
	Type	-
	Model	-
	Kode no	5120-AU-000-0361
	Kapasitas	1.000 kg
	Warna	Standar pabrik
	Bahan	Besi dan kayu
	Perakitan	Pabrik
	Ukuran (PxLxT)	-
	Berat	-
	Buatan	Dalam negeri

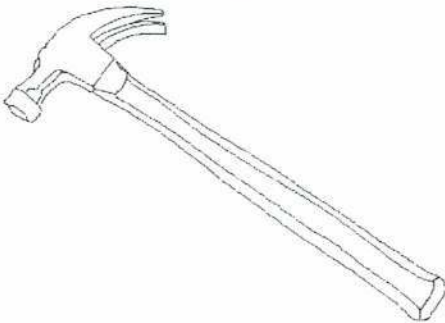
Hydraulic Hand Stacker.		
Dipergunakan untuk mengangkat/memindahkan barang-barang yang tidak terlalu berat dengan tenaga angkat <i>hydraulic</i> .		
	Type	-
	Model	-
	Kode no	-
	Kapasitas	-
	Warna	Standar pabrik
	Bahan	Besi
	Perakitan	Pabrik
	Ukuran (PxLxT)	-
	Berat	-
	Buatan	Dalam/luar negeri

Alat pencongkel (<i>wrecking gooseneck bar</i>).		
Dipergunakan untuk membuka peti dan mencabut paku dari peti.		
	Type	-
	Model	-
	Kode no	5120-AU-000-0017
	Kapasitas	-
	Warna	Standar pabrik
	Bahan	Besi baja
	Perakitan	Pabrik
	Ukuran (PxLxT)	-
	Berat	-
	Buatan	Dalam negeri

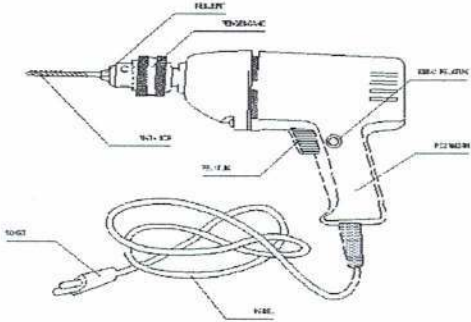
Palu.
Dipergunakan untuk memukul paku atau keperluan lain dan palu ini mempunyai dua kepala yang berbeda yaitu kepala datar dan kepala bulat, tangkainya terbuat dari kayu

	Type	-
	Model	Kepala datar/bulat
	Kode no	5120-AU-000-9924
	Kapasitas	-
	Warna	Standar pabrik
	Bahan	Besi dan kayu
	Perakitan	Pabrik
	Ukuran (PxLxT)	-
	Berat	-
	Buatan	Dalam negeri

Palu.
Alat ini mempunyai dua fungsi yaitu untuk mengungkit dan memukul. Alat ini mempunyai kepala yang berbeda yaitu kepala bulat dan kepala kuku binatang, tangkainya terbuat dari kayu.

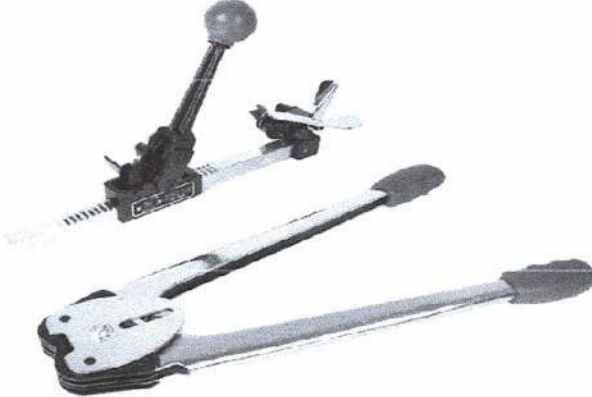
	Type	-
	Model	Kuku kambing
	Kode no	5120-AU-003-1667
	Kapasitas	-
	Warna	Stdandar pabrik
	Bahan	Besi dan kayu
	Perakitan	Pabrik
	Ukuran (PxLxT)	-
	Berat	-
	Buatan	Dalam negeri

Bor listrik.
Digunakan untuk membuat lobang pada besi/kayu dengan tenaga listrik, alat ini digunakan berbagai kebutuhan baik digudang atau dibengkel.

	Type	-
	Model	-
	Kode no	5130-AU-000-0095
	Kapasitas	-
	Warna	Standar pabrik
	Bahan	Besi
	Perakitan	Pabrik
	Ukuran (PxLxT)	-
	Berat	-
	Buatan	Dalam/luar negeri

Alat klem / strapping tools.

Digunakan untuk mengikat peti/kardus pembungkus barang dan mengunci klem pada sambungan plat band besi/plastik.

	Type	-
	Model	-
	Kode no	5120-AU-000-1655
	Kapasitas	-
	Warna	Standar pabrik
	Bahan	Besi
	Perakitan	Pabrik
	Ukuran (PxLxT)	-
	Berat	-
	Buatan	Dalam/luar negeri

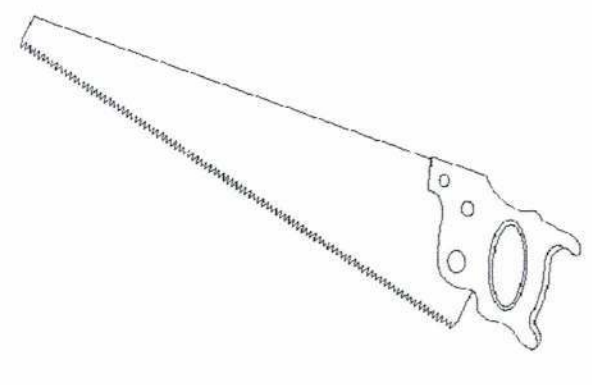
Gergaji besi.

Digunakan untuk memotong besi dan sebagai perlengkapan kegiatan pengepakan dan lain-lain.

	Type	-
	Model	-
	Kode no	5110-AU-000-0066
	Kapasitas	-
	Warna	Standar pabrik
	Bahan	Baja/besi
	Perakitan	Pabrik
	Ukuran (PxLxT)	-
	Berat	-
	Buatan	Dalam/luar negeri

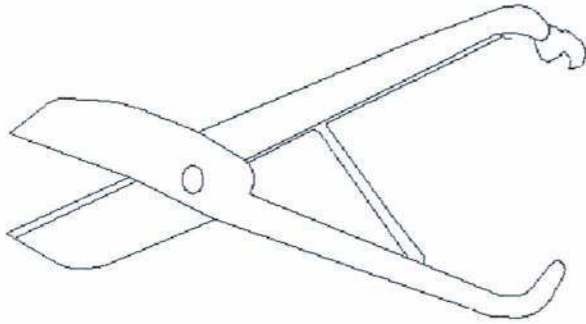
Gergaji kayu.

Digunakan untuk memotong kayu, dibuat dari baja tipis. Untuk ukuran standar tiap inci mempunyai 7 s.d. 12 gigi, pegangan alat ini dibuat dari kayu.

	Type	-
	Model	-
	Kode no	5110-AU-001-6162
	Kapasitas	-
	Warna	Standar pabrik
	Bahan	Baja/besi
	Perakitan	Pabrik
	Ukuran (PxLxT)	-
	Berat	-
	Buatan	Dalam/luar negeri

Gunting plat.

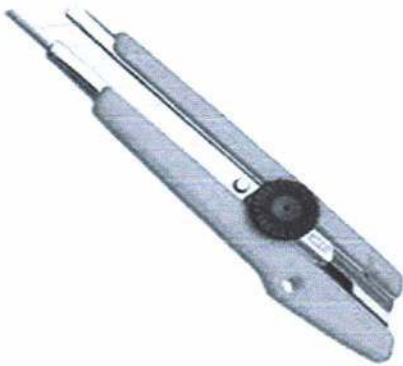
Digunakan untuk memotong bahan dari plat baja. Kemampuan memotong lembaran baja setebal 1,5 mm dan lembaran *stainless steel* 1,2 mm.



Type	-
Model	-
Kode no	5110-AU-000-0236
Kapasitas	-
Warna	Standar Pabrik
Bahan	Baja
Perakitan	Pabrik
Ukuran (PxLxT)	-
Berat	-
Buatan	Dalam/luar negeri

Alat pemotong (cutter).

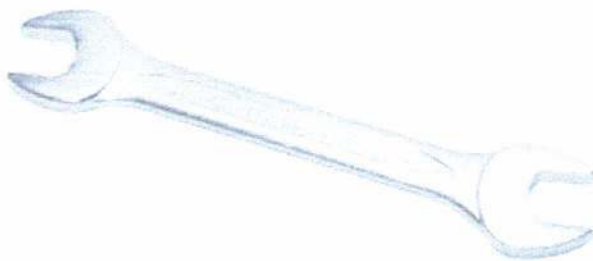
Digunakan untuk memotong barang-barang lunak atau *nonmetal* seperti benang, kertas, plastik, karet, dan lain-lain.



Type	-
Model	-
Kode no	7340-AU-000-9264
Kapasitas	-
Warna	Standar pabrik
Bahan	Besi Baja
Perakitan	Pabrik
Ukuran (PxLxT)	-
Berat	-
Buatan	Dalam/luar negeri

Kunci pas.

Dipergunakan untuk membuka mur/baut pada peti kemas.



Type	-
Model	-
Kode no	3920-AU-003-1668
Kapasitas	-
Warna	Standar pabrik
Bahan	Besi
Perakitan	Pabrik
Ukuran (PxLxT)	-
Berat	-
Buatan	Dalam/luar negeri

Kunci inggris (*adjustable wrench*).

Digunakan untuk memasang mur maupun baut. Besarnya/lebarnya renggangan dapat diatur sesuai dengan kebutuhan.



Tipe	-
Model	-
Kode no	5120-AU-000-0353
Kapasitas	-
Warna	Standar pabrik
Bahan	Baja
Perakitan	Pabrik
Ukuran (PxLxT)	-
Berat	-
Buatan	Dalam/luar negeri

Alat serut kayu manual.

Digunakan untuk menghaluskan pekerjaan kayu dengan tenaga tangan, alat ini daun serutnya dapat diganti berbagai ukuran sesuai kebutuhan.



Tipe	-
Model	-
Kode no	5120-AU-003-9526
Kapasitas	-
Warna	Standar pabrik
Bahan	Besi baja
Perakitan	Pabrik
Ukuran (PxLxT)	-
Berat	-
Buatan	Dalam/luar negeri

Alat serut kayu listrik.

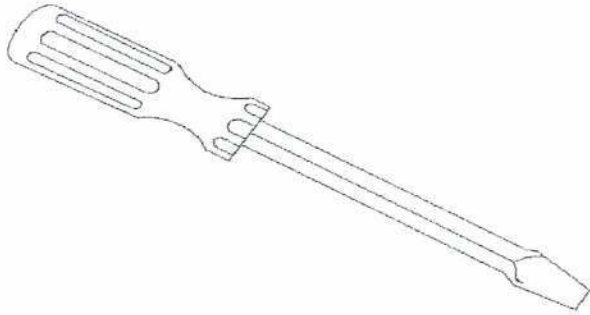
Digunakan untuk menghaluskan pekerjaan kayu dengan tenaga listrik.



Tipe	-
Model	-
Kode no	-
Kapasitas	-
Warna	Standar pabrik
Bahan	Besi baja
Perakitan	Pabrik
Ukuran (PxLxT)	-
Berat	-
Buatan	Dalam/luar negeri

Obeng plat.

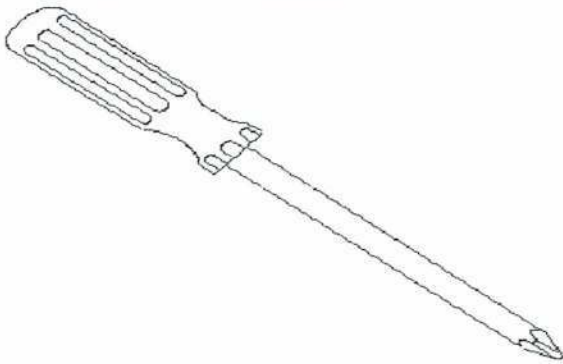
Digunakan untuk membuka baut kayu dengan lubang lurus dan kepala rata, pegangan alat ini dapat dibuat dari kayu atau plastik, ukuran mata obeng ini disesuaikan dengan baut yang akan dibuka.



Type	-
Model	-
Kode no	5120-AU-000-0485
Kapasitas	-
Warna	Standar pabrik
Bahan	Baja dan plastik
Perakitan	Pabrik
Ukuran (PxLxT)	-
Berat	-
Buatan	Dalam/luar negeri

Obeng plus.

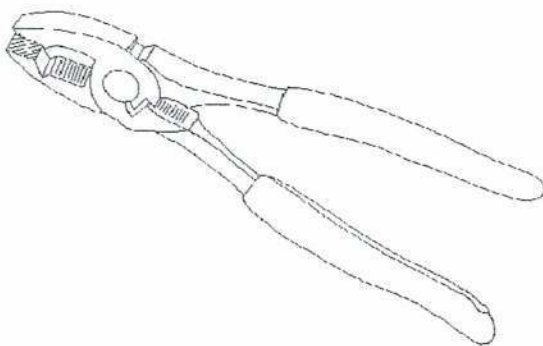
Digunakan untuk mengencangkan dan mengendorkan baut yang lubang kepalanya berbentuk kembang/plus. Pengangannya alat ini terbuat dari kayu/plastik.



Type	-
Model	-
Kode no	5120-AU-003-1669
Kapasitas	-
Warna	Standar pabrik
Bahan	Baja dan plastik
Perakitan	Pabrik
Ukuran (PxLxT)	-
Berat	-
Buatan	Dalam/luar negeri

Tang kombinasi.

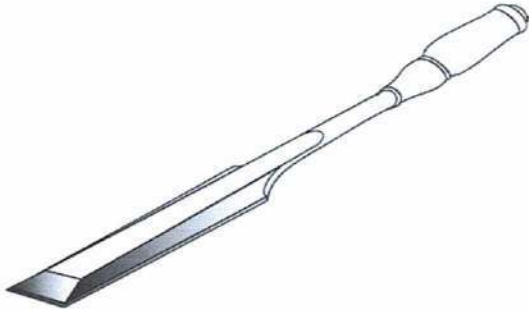
Digunakan untuk berbagai kebutuhan terutama dalam proses pengepakan dan pembongkaran barang.



Type	-
Model	-
Kode no	5110-AU-000-3601
Kapasitas	-
Warna	Standar pabrik
Bahan	Baja
Perakitan	Pabrik
Ukuran (PxLxT)	-
Berat	-
Buatan	Dalam/luar negeri

Pahat kayu.

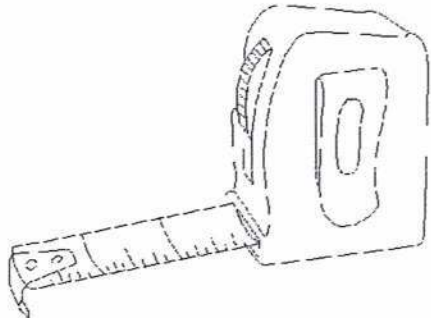
Dipergunakan untuk pertukangan kayu, seperti membuat peti kemas barang dari kayu untuk pengepakan.



Type	-
Model	-
Kode no	3920-AU-003-1670
Kapasitas	-
Warna	Standar pabrik
Bahan	Besi dan kayu
Perakitan	Pabrik
Ukuran (PxLxT)	-
Berat	-
Buatan	Dalam/luar negeri

Roll meter.

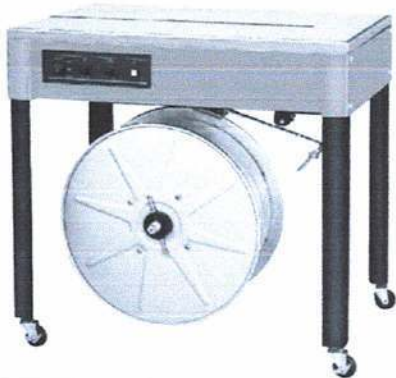
Digunakan untuk mengukur pekerjaan tukang kayu, seperti membuat peti kemas, alas barang, dan lain-lain.



Type	-
Model	-
Kode no	5120-AU-000-0672
Kapasitas	-
Warna	Standar pabrik
Bahan	Baja
Perakitan	Pabrik
Ukuran (PxLxT)	P = 5 m
Berat	-
Buatan	Dalam negeri

Alat klem listrik/ *strapping tools*.

Digunakan untuk mengikat peti/kardus pembungkus barang.



Type	-
Model	-
Kode no	
Kapasitas	-
Warna	Standar pabrik
Bahan	Besi
Perakitan	Pabrik
Ukuran (PxLxT)	-
Berat	-
Buatan	Dalam/luar negeri

Meja kayu panjang.

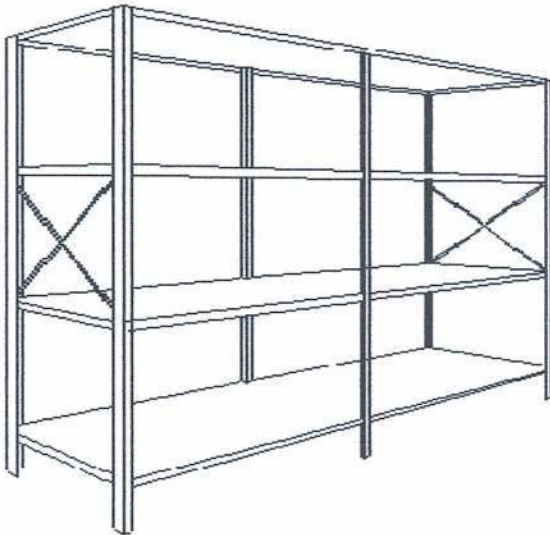
Dipergunakan untuk memeriksa/menerima/mengeluarkan barang dari/ke gudang.



Type	-
Model	-
Kode no	7110-AU-003-1671
Kapasitas	500 Kg
Warna	Politur/cokelat terang
Bahan	Kayu Jati
Perakitan	-
Ukuran (PxLxT)	4000 x 1000 x 750
Berat	-
Buatan	Dalam negeri

Rak speed lock.

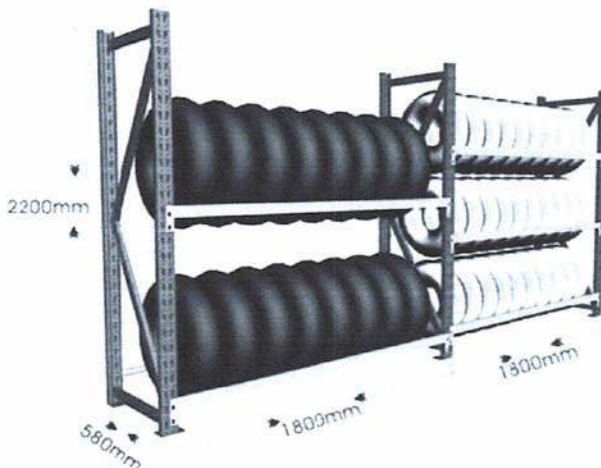
Dipergunakan untuk menyimpan barang-barang yang berukuran kecil sampai sedang. Rak ini dapat pula dilengkapi dengan *box* karton dengan ukuran sesuai dengan kebutuhan.



Type	-
Model	-
Kode no	3991-AU-003-1672
Kapasitas	1.000 Kg
Warna	Abu-abu terang
Bahan	Besi baja
Perakitan	-
Ukuran (PxLxT)	-
Berat	-
Buatan	Dalam negeri

Rak ban.

Dipergunakan untuk menyimpan ban.



Type	-
Model	-
Kode no	7125-AU-000-0630
Kapasitas	500 kg
Warna	Abu-abu terang
Bahan	Besi baja
Perakitan	-
Ukuran (PxLxT)	-
Berat	-
Buatan	Dalam negeri

Lemari parasut (payung).

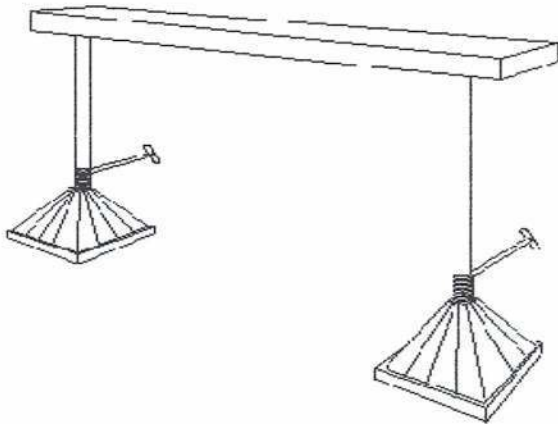
Digunakan untuk menyimpan parasut/payung atau alat-alat pemeliharaan parasut (payung), lemari ini berkaca dimaksudkan untuk supaya mudah terlihat bila diperlukan sewaktu-waktu mudah didapatkan.



Type	-
Model	-
Kode no	7125-AU-003-1674
Kapasitas	60 parasut
Warna	Pelitur kayu
Bahan	Kayu jati dan kaca
Perakitan	-
Ukuran (PxLxT)	2000 x 620 x 1680
Berat	-
Buatan	Dalam negeri

Rak wing/sayap.

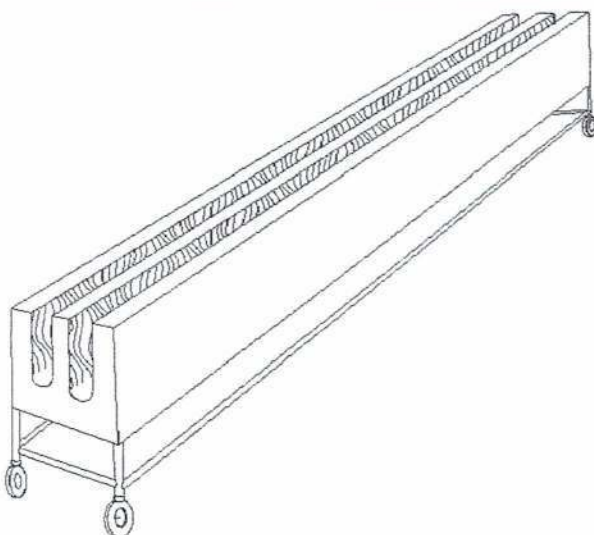
Digunakan untuk menyimpan/menyangga *wing* pesawat. Satu wing dibutuhkan tiga buah alat ini. Bagian yang menempel langsung dengan *wing* ini dilapisi panel.



Type	-
Model	-
Kode no	3991-AU-003-1675
Kapasitas	-
Warna	Kuning GSE
Bahan	Besi dan baja
Perakitan	Pabrik
Ukuran (PxLxT)	-
Berat	-
Buatan	Dalam/luar negeri

Rak propeller.

Digunakan untuk menyimpan *propeller*, bagian yang menempel pada *propeller* dilapisi kain *vinyl* agar tidak merusakkan *propeller*.



Type	-
Model	-
Kode no	3991-AU-003-1679
Kapasitas	-
Warna	Kuning GSE
Bahan	Besi dan kayu
Perakitan	-
Ukuran (PxLxT)	-
Berat	-
Buatan	Dalam/luar negeri

Pallet plastik.

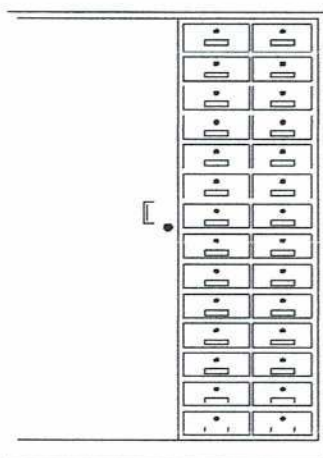
Digunakan sebagai landasan menyimpan barang-barang besar atau barang-barang yang akan diangkut menggunakan *forklift/hand pallet truck*.



Type	-
Model	-
Kode no	3990-AU-003-1680
Kapasitas	>=1000 Kg
Warna	Biru
Bahan	Plastik
Perakitan	-
Ukuran (PxLxT)	1200 x 1200 x 150
Berat	-
Buatan	Dalam/luar negeri

Lemari senjata.

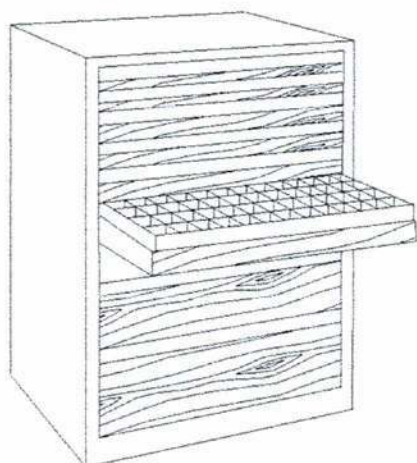
Dipergunakan untuk menyimpan senjata laras pendek/pistol.



Type	-
Model	-
Kode no	5930-AU-003-0029
Kapasitas	480 pucuk
Warna	Abu-abu terang
Bahan	Besi/baja
Perakitan	Pabrik
Ukuran (PxLxT)	1200 x 450 x 1800
Berat	-
Buatan	Dalam negeri

Lemari peralatan (tools).

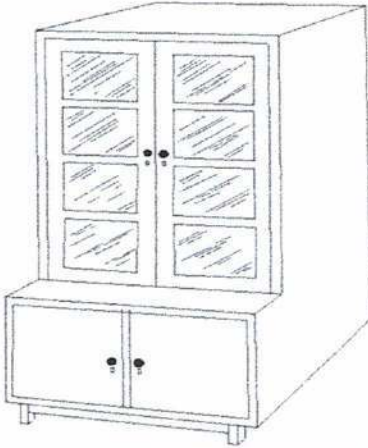
Dipergunakan untuk menyimpan peralatan. Alat ini dibuat dari pelat baja yang kokoh lacinya dilengkapi dengan bantalan peluru (tidak mudah rusak). Penguncian dengan sistem sentral, laci-laci dari *cabinet* ini digunakan berbagai variasi penyekat sesuai kebutuhan.



Type	-
Model	-
Kode no	7125-AU-003-1683
Kapasitas	-
Warna	Abu-abu terang
Bahan	Baja/besi
Perakitan	Pabrik
Ukuran (PxLxT)	-
Berat	-
Buatan	Dalam negeri

Lemari buku.

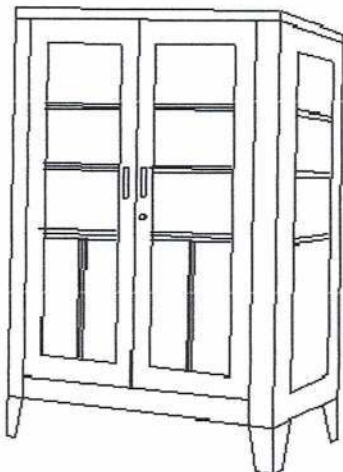
Dipergunakan untuk menyimpan buku-buku yang berhubungan dengan barang yang disimpan di dalam gudang seperti TO, IPB/IPC, dan lain-lain. Lemari ini berpintu kaca yang dimaksudkan agar memudahkan dalam pencarian buku yang dibutuhkan.



Tipe	-
Model	-
Kode no	7112-AU-003-1684
Kapasitas	-
Warna	Pelitur kayu
Bahan	Kayu jati dan kaca
Perakitan	Pabrik
Ukuran (PxLxT)	-
Berat	-
Buatan	Dalam negeri

Lemari kayu.

Dipergunakan untuk menyimpan barang-barang bekal umum (pakaian, kaporlap, dan lain-lain).

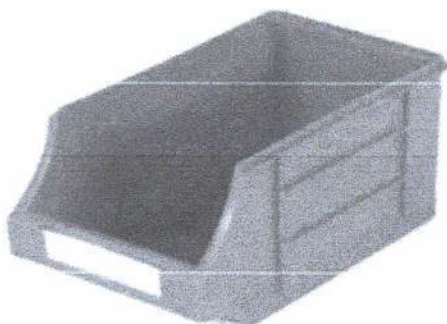


Tipe	-
Model	-
Kode no	7110-AU-003-1685
Kapasitas	-
Warna	Pelitur kayu
Bahan	Kayu jati dan kaca
Perakitan	-
Ukuran (PxLxT)	-
Berat	-
Buatan	Dalam negeri

Maxibin.

Dipergunakan untuk menyimpan barang-barang *bench stock*/barang-barang berukuran kecil.

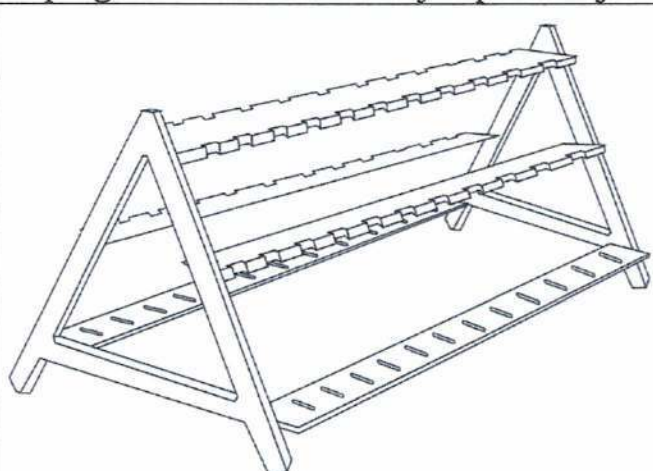
P-10 (100x178x85), P-20 (135x225x125), P-30 (280x205x165), P-40 (410x165x280).



Tipe	-
Model	-
Kode no	3920-AU-003-1686
Kapasitas	-
Warna	Merah/biru/kuning
Bahan	Plastik
Perakitan	Pabrik
Ukuran (PxLxT)	-
Berat	-
Buatan	Dalam/luar negeri

Rak senjata.

Dipergunakan untuk menyimpan senjata laras panjang.



Tipe	-
Model	-
Kode no	7125-AU-000-0645
Kapasitas	500 Kg
Warna	Hitam
Bahan	Besi/kayu
Perakitan	Pabrik
Ukuran (PxLxT)	1200 x 900 x 700
Berat	-
Buatan	Dalam/luar negeri

Primera Container.

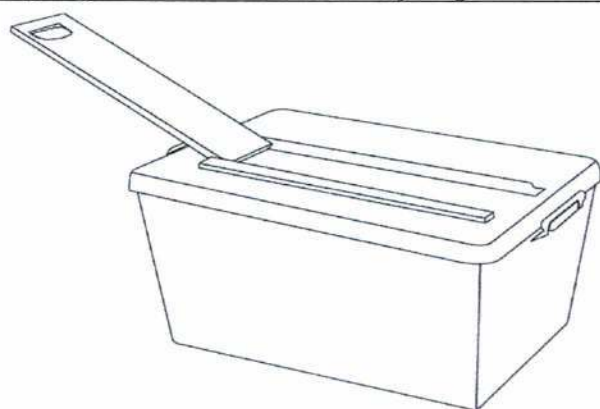
Dipergunakan untuk menyimpan materiel.



Tipe	-
Model	-
Kode no	3920-AU-003-1687
Kapasitas	-
Warna	Abu-abu
Bahan	Polypropylene
Perakitan	Pabrik
Ukuran (PxLxT)	-
Berat	-
Buatan	Dalam negeri

Plastik Container.

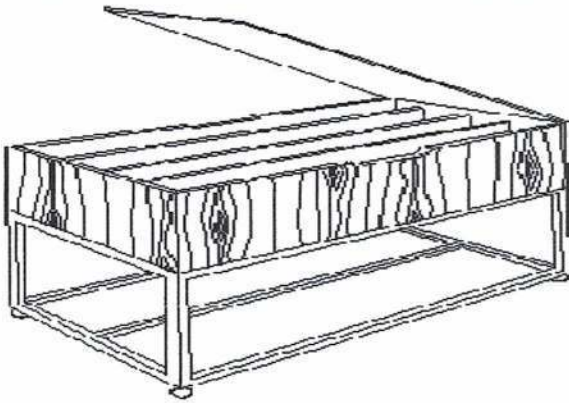
Dipergunakan untuk menyimpan materiel.



Tipe	-
Model	-
Kode no	3920-AU-003-1688
Kapasitas	500 Kg
Warna	Putih transparan
Bahan	Polypropylene
Perakitan	Pabrik
Ukuran (PxLxT)	-
Berat	-
Buatan	Dalam negeri

Meja kartu.

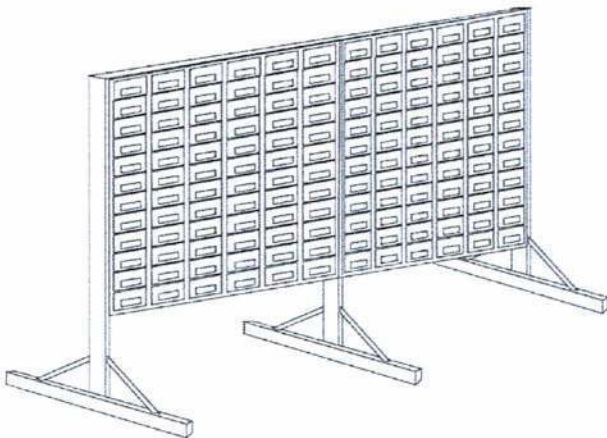
Digunakan untuk menyimpan kartu-kartu gudang.



Tipe	-
Model	-
Kode no	7110-AU-003-1689
Kapasitas	20. Lembar
Warna	Politur/cokelat terang
Bahan	Kayu
Perakitan	Pabrik
Ukuran (PxLxT)	900 x 500 x 750
Berat	-
Buatan	Dalam negeri

Rak maxibin.

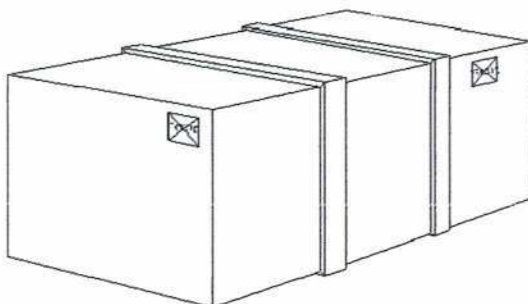
Dipergunakan untuk menempatkan maxibin yang digunakan untuk menyimpan barang-barang *bench stock*, *sucad pesawat/avionic*.



Tipe	-
Model	-
Kode no	3920-AU-003-1690
Kapasitas	-
Warna	Abu-abu
Bahan	Besi
Perakitan	Pabrik
Ukuran (PxLxT)	-
Berat	-
Buatan	Dalam negeri

Reusable container (box).

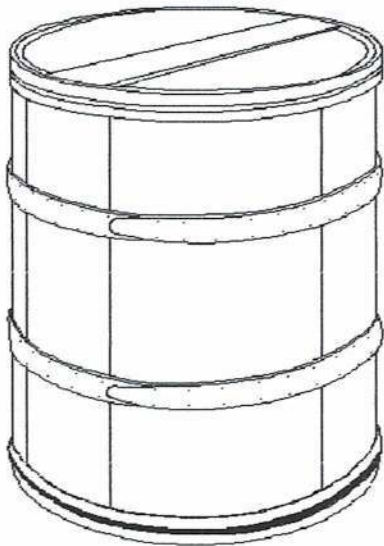
Digunakan untuk mengepak komponen khusus yang perlu diperlakukan secara khusus. Alat ini dibuat sesuai dengan komponen yang akan dimasukkan ke dalamnya.



Tipe	-
Model	-
Kode no	8145-AU-003-1691
Kapasitas	-
Warna	Kuning GSE
Bahan	Kayu
Perakitan	Pabrik
Ukuran (PxLxT)	-
Berat	-
Buatan	Dalam negeri

Reuseable container (cylinder).

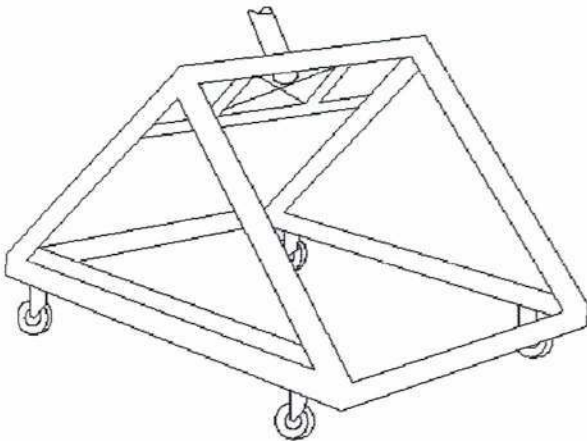
Dipergunakan untuk mengepak barang-barang yang tidak boleh berubah konstruksinya dan memerlukan peti kemas khusus.



Tipe	-
Model	-
Kode no	8110-AU-003-1692
Kapasitas	-
Warna	Standar pabrik
Bahan	Besi
Perakitan	Pabrik
Ukuran (PxLxT)	-
Berat	-
Buatan	Dalam/luar negeri

Dolly propeller.

Dipergunakan untuk menyimpan/menempatkan *propeller*, biasanya *dolly* ini adalah bawaan dari pabrik tetapi dapat pula dibuat dalam negeri.



Tipe	-
Model	-
Kode no	3991-AU-003-1693
Kapasitas	-
Warna	Kuning GSE
Bahan	Besi
Perakitan	Pabrik
Ukuran (PxLxT)	
Berat	-
Buatan	Dalam/luar negeri

Timbangan.

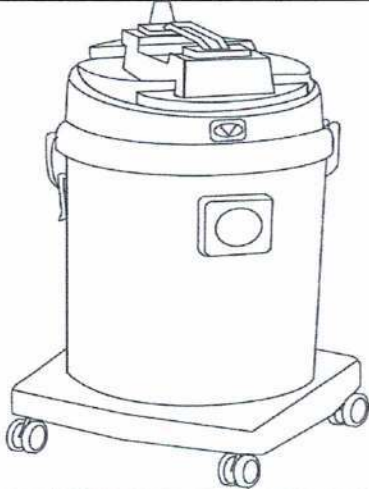
Dipergunakan untuk menimbang barang-barang yang perlu diketahui beratnya.



Tipe	-
Model	-
Kode no	3920-AU-000-0799
Kapasitas	s.d. 1000 Kg
Warna	Standar pabrik
Bahan	Besi
Perakitan	Pabrik
Ukuran (PxLxT)	-
Berat	-
Buatan	Dalam/luar negeri

Vacuum Cleaner.

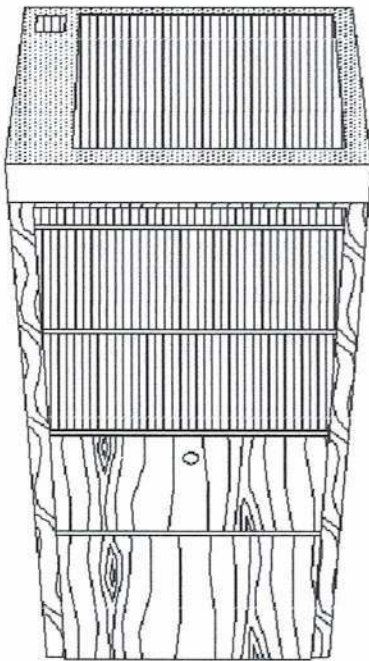
Dipergunakan untuk membersihkan debu yang berada dalam gudang.



Tipe	-
Model	-
Kode no	3920-AU-000-0559
Kapasitas	-
Warna	Standar pabrik
Bahan	Besi dan plastik
Perakitan	Pabrik
Ukuran (PxLxT)	-
Berat	-
Buatan	Dalam/luar negeri

Dehumidifier.

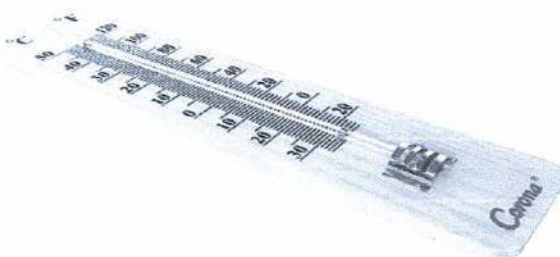
Dipergunakan untuk menjaga kestabilan kelembaban udara di dalam ruangan gudang penyimpanan materiel yang membutuhkan.



Tipe	-
Model	-
Kode no	6685-AU-003-1557
Kapasitas	-
Warna	Standar pabrik
Bahan	Besi dan plastik
Perakitan	Pabrik
Ukuran (PxLxT)	-
Berat	-
Buatan	Dalam/luar negeri

Thermometer.

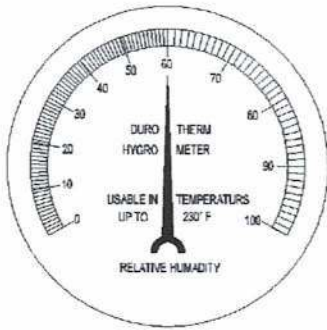
Dipergunakan untuk mengetahui suhu di dalam gudang, agar memudahkan pengawasan terhadap suhu ideal yang diperlukan dalam pengawetan barang.



Tipe	-
Model	-
Kode no	6685-AU-002-3959
Kapasitas	-
Warna	Standar pabrik
Bahan	Kaca dan kayu
Perakitan	Pabrik
Ukuran (PxLxT)	-
Buatan	Dalam/luar negeri

Hygrometer.

Dipergunakan untuk mengukur dan mengetahui kelembaban udara di dalam ruangan.



Type	-
Model	-
Kode no	6685-AU-000-0252
Kapasitas	-
Warna	Standar pabrik
Bahan	Besi dan kaca
Perakitan	Pabrik
Ukuran (PxLxT)	-
Berat	-
Buatan	Dalam/luar negeri

Gembok.

Dipergunakan untuk mengunci pintu gudang. Penggunaannya dikombinasikan dengan rantai pengikat. Besar kecilnya gembok yang digunakan disesuaikan dengan pintunya.



Type	-
Model	-
Kode no	5340-AU-003-1661
Kapasitas	-
Warna	Standar pabrik
Bahan	Besi
Perakitan	Pabrik
Ukuran (PxLxT)	-
Berat	-
Buatan	Dalam negeri

Rantai.

Dipergunakan untuk mengikat pintu gudang. Penggunaannya dikombinasikan dengan gembok, ukuran rantai disesuaikan dengan keadaan pintu gudang.



Type	-
Model	-
Kode no	4010-AU-000-0658
Kapasitas	-
Warna	Standar pabrik
Bahan	Besi
Perakitan	Pabrik
Ukuran (PxLxT)	-
Berat	-
Buatan	Dalam negeri

Tang segel.

Dipergunakan untuk mengunci kawat segel dengan timah yang diberi tanda khusus guna mencegah terjadinya pemalsuan apabila ada usaha membuka pintu gudang dengan tidak legal.



Type	-
Model	-
Kode no	4020-AU-002-3772
Kapasitas	-
Warna	Standar pabrik
Bahan	Besi
Perakitan	Pabrik
Ukuran (PxLxT)	-
Berat	-
Buatan	Dalam/luar negeri

Kamera pengawas (CCTV).

Dipergunakan untuk mengawasi dan mengontrol suatu wilayah.



Type	-
Model	-
Kode no	-
Kapasitas	-
Warna	Standar pabrik
Bahan	Standar pabrik
Perakitan	Pabrik
Ukuran (PxLxT)	-
Berat	-
Buatan	Dalam/luar negeri

Alat pemadam kebakaran ringan (APAR).

Digunakan untuk memadamkan api yang bersisi *powder* (bahan minyak, listrik), *foam* (kayu, tekstil, kertas, batu bara), dan CO2 (tegangan listrik tinggi).



Type	-
Model	-
Kode no	-
Kapasitas	-
Warna	Merah
Bahan	Besi baja
Perakitan	Pabrik
Ukuran (PxLxT)	-
Berat	-
Buatan	Dalam/luar negeri

Fire bucket (tempat/bak pasir)

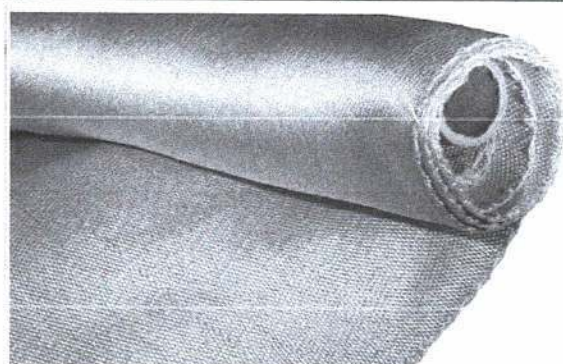
Digunakan sebagai tempat menyimpan pasir.



Tipe	-
Model	-
Kode no	
Kapasitas	-
Warna	Merah
Bahan	Besi
Perakitan	Pabrik
Ukuran (PxLxT)	-
Berat	-
Buatan	Dalam negeri

Fire blanket (karung)

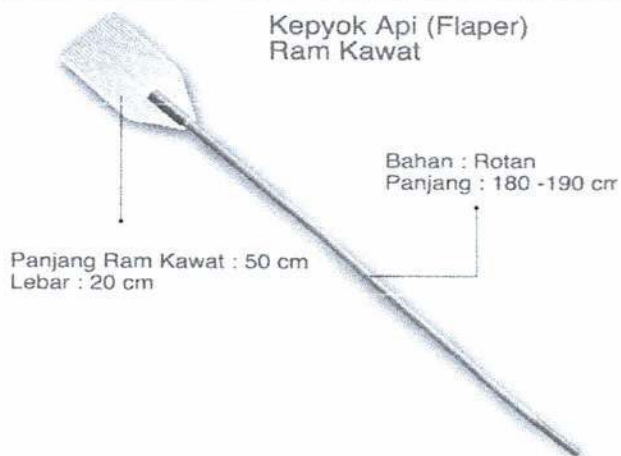
Digunakan untuk memadamkan api. *Fire blanket* merupakan lembaran bahan yang lentur dan mudah digunakan untuk memadamkan kebakaran pada tahap awal. *Fire blanket* terbuat dari bahan tahan api, seperti wol, serat kaca, serat aramid (*kevlar*).




Tipe	-
Model	-
Kode no	
Kapasitas	-
Warna	Standar pabrik
Bahan	-
Perakitan	Pabrik
Ukuran (PxLxT)	-
Berat	-
Buatan	Dalam/luar negeri

Fire Flaper (gepyok)


Digunakan untuk memadamkan langsung kebakaran rumput, daun kering atau semak rendah.



Tipe	-
Model	-
Kode no	
Kapasitas	-
Warna	Merah
Bahan	Besi dan kawat
Perakitan	Pabrik
Ukuran (PxLxT)	-
Berat	-
Buatan	Dalam/luar negeri

Sekop pasir.		
Digunakan untuk menyiramkan pasir pada api/sumber kebakaran.		
	Type	-
	Model	-
	Kode no	
	Kapasitas	-
	Warna	Merah
	Bahan	Besi dan kayu
	Perakitan	Pabrik
	Ukuran (PxLxT)	-
	Berat	-
	Buatan	Dalam negeri

Safety shoes.		
Digunakan sebagai pelindung dalam melaksanakan kegiatan bongkar muat barang-barang <i>special product</i> atau menangani kebakaran.		
	Type	-
	Model	-
	Kode no	
	Kapasitas	-
	Warna	-
	Bahan	-
	Perakitan	Pabrik
	Ukuran (PxLxT)	-
	Berat	-
	Buatan	Dalam negeri

Safety helmet.		
Digunakan sebagai pelindung dalam melaksanakan kegiatan bongkar muat barang.		
	Type	-
	Model	-
	Kode no	
	Kapasitas	-
	Warna	-
	Bahan	-
	Perakitan	Pabrik
	Ukuran (PxLxT)	-
	Berat	-
	Buatan	Dalam negeri

Safety gloves.

Digunakan sebagai pelindung dalam melaksanakan kegiatan bongkar muat barang-barang *special product* atau menangani kebakaran.

	Type	-
	Model	-
	Kode no	-
	Kapasitas	-
	Warna	-
	Bahan	-
	Perakitan	Pabrik
	Ukuran (PxLxT)	-
	Berat	-
	Buatan	Dalam negeri

Safety goggles.

Digunakan sebagai pelindung dalam melaksanakan kegiatan bongkar muat barang-barang *special product* atau menangani kebakaran.

	Type	-
	Model	-
	Kode no	-
	Kapasitas	-
	Warna	-
	Bahan	-
	Perakitan	Pabrik
	Ukuran (PxLxT)	-
	Berat	-
	Buatan	Dalam negeri

Gas mask.

Digunakan sebagai pelindung pernafasan dalam melaksanakan kegiatan bongkar muat barang-barang *special product* atau menangani kebakaran.

	Type	-
	Model	-
	Kode no	-
	Kapasitas	-
	Warna	-
	Bahan	-
	Perakitan	Pabrik
	Ukuran (PxLxT)	-
	Berat	-
	Buatan	Dalam negeri

Autentikasi

KEPALA SEKRETARIAT UMUM ANGKATAN UDARA,



AHMAD DACHLAN SUKARDJO, S.E., M.M.
KOLONEL ADM NRP 515583

a.n. KEPALA STAF ANGKATAN UDARA
KADISMAT,

Cap/tertanda

SAHALA NAIBAHO, S.E.
MARSEKAL PERTAMA TNI

DAFTAR PESERTA POKJA PENYUSUNAN
PETUNJUK REFERENSI STANDAR ALAT-ALAT PERGUDANGAN

NO	N A M A	PANGKAT/NRP	JABATAN/ORGANIK	JABATAN DALAM POKJA
1	2	3	4	5
1.	Sahala Naibaho, S.E.	Marsma TNI	Kadismatau	Narasumber
2.	Ismail Manan, S.E., M.M.	Kolonel Kal/513137	Sesdismatau	Narasumber
3.	A.R. Alkaf W.P., S.E., M.M.	Kolonel Kal/518786	Kabina ALMS Dismatau	Ketua
4.	Esra Sembiring	Kolonel Kal/520747	Kasubdisdukbinmat Dismatau	Wakil Ketua
5.	Ali Akmal, S.E.	Mayor Adm/531244	Kasubbagmin Bagum Dismatau	Sekretaris
6.	Achsanul Amaly	Kolonel Kal/514570	Kasubdismatleksen Dismatau	Anggota
7.	Muklis, S.E.	Kolonel Kal/515578	Kasubdismatpesbang Dismatau	Anggota
8.	Pandoe Noerendro	Kolonel Kal/517513	Kasubdisbek BMP Dismatau	Anggota
9.	Edi Siswoyo, S.E., M.M.	Kolonel Kal/517511	Kasubdisbinprof Dismatau	Anggota
10.	D.J. Hermawan, S.T.	Kolonel Kal/517490	Kasubdisminfaskon Dismatau	Anggota
11.	Sebastianus Danang	Kolonel Kal/517505	Kasubdisbekumran- mor Dismatau	Anggota
12.	Abidin Abubakar, S.T.	Kolonel Kal/523375	Kabinakatstand Dismatau	Anggota
13.	Tanto, S.T.	Letkol Kal/523367	Kasipdeapl Bina ALMS Dismatau	Anggota
14.	Arisjadi, S.H.	Letkol Sus/524406	Kasidokundang Subdisundang Diskumau	Anggota

1	2	3	4	5
15.	Fredy Arto Nugroho	Letkol Kal/524275	Pabandya Binkal Paban II/Bekal Slogau	Anggota
16.	Dodi Harjon, S.Pd., M.Si.	Letkol Adm/522741	Kabagminu Setumau	Anggota
17.	Victory Adhita Djaya	Letkol Kal/521888	Kasatrimalurmat Bekmatpus Dismatau	Anggota
18.	Erna Yuliasuti	Letkol Adm/522924	Kabagprogar Dismatau	Anggota
19.	Frans Eddy B Siregar	Letkol Kal/526353	Kasimatpesangheli Subdismatpesbang Dismatau	Anggota
20.	Aryanto Nurcahyadi	Letkol Kal/521766	Kasimatkomnavlek- sussen Subdis- matleksen Dismatau	Anggota
21.	Dwie Joko Marjuni, S.E., M.M.	Letkol Kal/528746	Kasibekum Subdis- bekumranmor Dismatau	Anggota
22.	Bambang Hariyadi, S.E.	Mayor Kal/527683	Kasubsimatrad Subdismatleksesn Dismatau	Anggota
23.	Yudha Siswahyudi, S.T.	Mayor Kal/527683	Kasubsipergud Subdisdukbinmat Dismatau	Anggota
24.	I Gede Ardhyan W., S.T.	Mayor Kal/527061	Kasikatalog Binakatstand Dismatau	Anggota
25.	Dedi Apriantoni	Mayor Kal/531252	Kasubsimatpespur Subdismatpesbang Dismatau	Anggota
26.	Arif Lukman P, S.T.	Mayor Kal/532420	Ka GPP 1 Hlm Bekmatpus Dismatau	Anggota
27.	Aji Setyadi	Mayor Kal/533676	Kasirimalurmat Bekmatpus Dismatau	Anggota

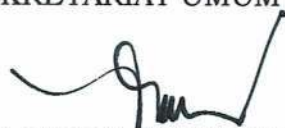
1	2	3	4	5
29.	Gatot Dwitanto	Kapten Kal/514883	PS Kasubsijarkom Bina ALMS Dismatau	Anggota

a.n. KEPALA STAF ANGKATAN UDARA
KADISMAT,

Cap/tertanda

SAHALA NAIBAHU, S.E.
MARSEKAL PERTAMA TNI

Autentikasi
KEPALA SEKRETARIAT UMUM ANGKATAN UDARA,



AHMAD DACHLAN SUKARDJO, S.E., M.M.
KOLONEL ADM NRP 515583

1	2	3	4	5
29.	Gatot Dwitanto	Kapten Kal/514883	PS Kasubsijarkom Bina ALMS Dismatau	Anggota

a.n. KEPALA STAF ANGKATAN UDARA
KADISMAT,

Cap/tertanda

SAHALA NAIBAHO, S.E.
MARSEKAL PERTAMA TNI

Autentikasi
KEPALA SEKRETARIAT UMUM ANGKATAN UDARA,



AHMAD DACHLAN SUKARDJO, S.E., M.M.
KOLONEL ADM NRP 515583

(Note: A blue circular stamp is partially visible behind the signature, containing the text 'MARKAS BESAR ANGKATAN UDARA' and 'SEKRETARIAT UMUM').